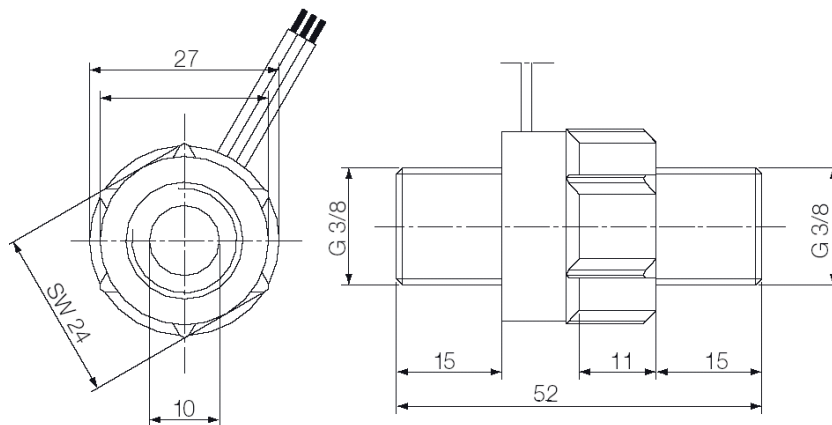


Durchflussgeber DF-20



Technische Daten

Versorgungsspannung
 5 ... 24 V DC , (12-24 mA)

Ausgangssignal
 Impulse: ca. 100 - 2000 Hz,
 Rechteck NPN-OPEN-Collector

Durchflussmenge
 0,5 - 20 Liter / min (Wasser)
 Der Durchflussgeber ist für niedrigviskose Flüssigkeiten (Feststoffe < 20 µm) ausgelegt. Bei Anwendung am DMZ-X sind nur Frequenzen bis 500 Hz auswertbar, dies entspricht 0,5 - 5 Liter / min.

Anlaufwert
 ca. 0,08 Liter / min

K- Faktor
 ca. 6000 Impulse / Liter

Messgenauigkeit
 1 % vom Endwert

Wiederholbarkeit
 0,3 % vom Messwert

Max. Betriebsdruck
 16 bar

Mediumtemperatur
 - 20 °C ... + 90 °C

Anschluss
 3/8 - Zoll AG

Material
 Gehäuse: PVDF
 Turbinenrad: Vectra-Rotor
 O-Ring:
 Standard: Viton,
 Optional: EPDM

Schutzart
 IP54

Gehäusemaße
 B / H / T : 58 x 90 x 85 mm

Durchflussgeber für Flüssigkeiten

Zur Messung von Flüssigkeitsdurchflussmengen und -geschwindigkeiten kann der Durchflussgeber DF-20 z.B. an unseren Geräten DMZ-X verwendet werden. Er ist für feststoffarme Flüssigkeiten geeignet. Die Flüssigkeiten müssen durchlässig für Infrarotlicht sein (z.B. Wasser, Öl, Chemikalien). Der DF-20 ist geeignet für Durchflüsse von 0,5 – 20 Liter pro Minute (am DMZ-4 / DMZ-8 0,5 - 5 Liter pro Minute). Das Gerät hat 3/8 - Zoll AG Anschlüsse. Einsatzbereiche sind z.B.: Abfüllanlagen z.B. in Lebensmittel u. Getränkeindustrie , Kühlwasserüberwachung, Abwassertechnik, Allgemeiner Maschinenbau oder Chemische Industrie. Aufgrund der verwendeten Materialien (Kunststoff und Edelstahl) können aggressive Medien gemessen werden.

Bestellhinweis:

DF-20: E1799