

-90 -80 -70 -60 -50 -40 -30 -20 -10

-10

-20

Spannungsregler DC-5 bis DC-24

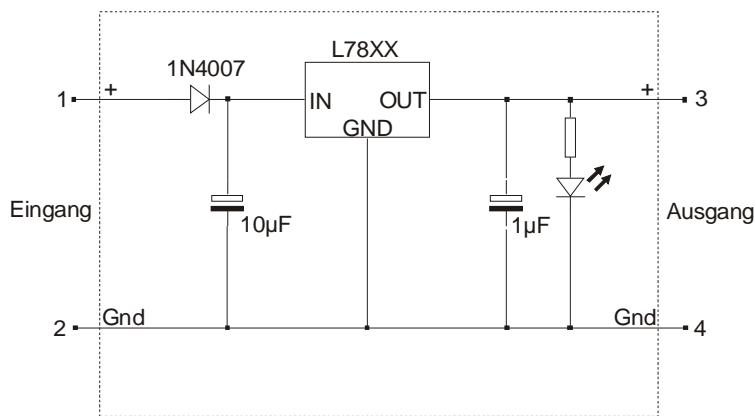




1 Allgemeines

Das Spannungsreglermodul enthält einen Längsregler Typ L78XX, der mit einer Diode, zwei Elkos und einer grünen Betriebs – Leuchtdiode beschaltet ist. Das Modul ist in verschiedenen Spannungsversionen zwischen 5 V und 24 V lieferbar.

2 Anschlüsse



3 Hinweis

Der Kühlkörper des Längsreglers kann eine Leistung von ca. 1,5 W abführen. Diese Leistung lässt sich durch Abnehmen des Klarsichtdeckels steigern (bessere Luftzirkulation).

4 Technische Daten



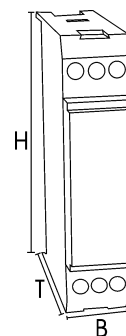
**Montage und Inbetriebnahme nur durch geschulte Fachkräfte.
Anschluss nach VDE 0160.**

Eingangsspannung U_E	max. 34 V, aber mindestens Nenn – Ausgangsspannung + 2 V
Ausgangsspannung U_A andere Spannungen auf Anfrage	DC-5: 5 V / ca. 50mA bei $U_E = 34$ V DC-10: 10 V / ca. 70mA bei $U_E = 34$ V DC-12: 12 V / ca. 80mA bei $U_E = 34$ V DC-24: 24 V / ca. 150mA bei $U_E = 34$ V
Verlustleistung	max. 1,5 W am Regler mehr Leistung auf Anfrage
Umgebungstemperatur	-20 ... +55 °C
Gehäuse	B / H / T : 17,5 x 79 x 52,5 mm (35 mm – Normschiene)



Berechnungsbeispiel:

$U_E = 24$ V,	$U_A = 12$ V
max. Verlustleistung:	1,5 W
max. Ausgangsstrom:	$\frac{1,5 \text{ W}}{24 \text{ V} - 12 \text{ V}} = \underline{125 \text{ mA}}$



4.1 Bestellhinweis

Spannungsregler DC-5 bis DC-24	Teilenummer
DC-5 – 5 V U_A :	E1723
DC-10 – 10 V U_A :	E1229
DC-15 – 15 V U_A :	E1232
DC-24 – 24 V U_A :	E1228