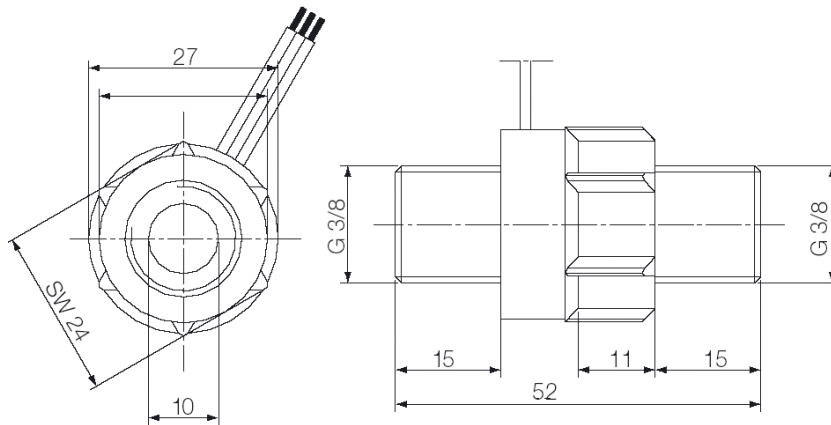


-90 -80 -70 -60 -50 -40 -30 -20 -10

-10

-20

# Durchflussgeber DF-20



## Durchflussgeber für Flüssigkeiten

1	Allgemeines.....	2
2	Wirkungsprinzip .....	2
3	Abgleichhinweise .....	2
4	Elektrischer Anschluss.....	3
5	Anschlussbild.....	4
6	Einbauhinweise .....	4
7	Technische Daten.....	5



## 1 Allgemeines

Zur Messung von Flüssigkeitsdurchflussmengen und -geschwindigkeiten kann der Durchflussgeber DF-20 z.B. an unseren Geräten DMZ-x verwendet werden. Der DF-20 ist für feststoffarme Flüssigkeiten und Durchflüsse von 0,5 – 20 Liter pro Minute (am DMZ-4 / DMZ-8 0,5 - 5 Liter pro Minute) geeignet. Die Flüssigkeiten müssen durchlässig für Infrarotlicht sein (z.B. Wasser, Öl, Chemikalien).

Das Gerät hat 3/8 Zoll AG Anschlüsse.

Einsatzbereiche sind z.B.: Abfüllanlagen in Lebensmittel- und Getränkeindustrie, Kühlwasserüberwachung, Abwassertechnik, Allgemeiner Maschinenbau oder Chemische Industrie. Aufgrund der verwendeten Materialien (Kunststoff und Edelstahl) können auch aggressive Medien gemessen werden.

## 2 Wirkungsprinzip

Der DF-20 ist ein Turbinenrad-Durchflussmesser. Das einströmende Medium versetzt das Turbinenrad in eine Drehbewegung.

Die Gehäusegeometrie sorgt dafür, dass das Turbinenrad in der radial strömenden Flüssigkeit schwebt. Dies ist die Gewähr für eine lange Lebensdauer.

Die Bewegung des Turbinenrades wird berührungslos über Infrarot-Dioden abgetastet und in Rechteck-Impulse umgesetzt. Die Impulsrate beträgt 6000 Impulse / Liter. Dieses Ausgangssignal ist linear und proportional zum Volumenstrom.

Diese Impulse wertet z. B. das DMZ-4.1E aus und errechnet daraus die Durchflussmenge und -geschwindigkeit. Um eine exakte Messung durchführen zu können, wird ein genauer Durchflussfaktor (Impulse pro Liter) des Gebers gebraucht. Daher kann es eventuell erforderlich sein, diesen Faktor bei der tatsächlichen Durchflussmenge genau auszulitern.

## 3 Abgleichhinweise

### 3.1 Methode 1

- a) Tatsächlich eingestellten Durchflussfaktor [ Impulse / Liter ] am Steuergerät ablesen
- b) Bekannte Wassermenge durchlaufen lassen
- c) Korrigierten Durchflussfaktor berechnen:  
Korrigierter Durchflussfaktor = Anzeigewert dividiert durch Wassermenge multipliziert mit dem eingestellten Durchflussfaktor [ Impulse / Liter ].

*Beispiel:*

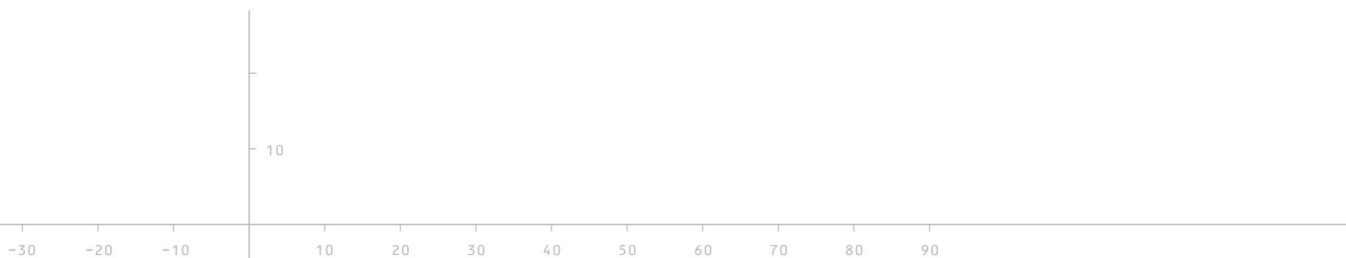
Anzeigewert = 131,9 Liter

durchgelaufene Wassermenge = 89,8 Liter

eingestellter Durchflussfaktor = 1000 Impulse / Liter

korrigierter Durchflussfaktor *Berechnung:*

$(131,9 \text{ Liter} : 89,8 \text{ Liter}) \times 1000 \text{ Impulse / Liter} =$   
 $= 1469 \text{ Impulse / Liter}$





### 3.2 Methode 2

Gerät auf Durchflussgeschwindigkeit [ Liter / Minute ] stellen und mit einem in der gleichen Leitung befindlichen Schwebekörperdurchflussmengenmesser [ Liter / Stunde ] vergleichen.

- Tatsächlich eingestellten Durchflussfaktor [ Impulse / Liter ] am Steuergerät ablesen
- Wasser durchlaufen lassen und Durchflussgeschwindigkeit in der Anzeige DMZ, und parallel am Schwebekörperdurchflussmengenmesser ablesen.
- Korrigierten Durchflussfaktor berechnen:  
 Korrigierter Durchflussfaktor = Anzeigewert DMZ [ Liter / Minute ] x 60 (Umrechnung auf Liter je Stunde) dividiert durch den Anzeigewert Schwebekörperdurchflussmengenmesser [ Liter / Stunde ] multipliziert mit dem eingestellten Durchflussfaktor [ Impulse / Liter ].

*Beispiel:*

Anzeigewert DMZ = 3,6 Liter / Minute

Anzeigewert Schwebekörperd. = 120 Liter / Stunde

eingestellter Durchflussfaktor = 1555 Impulse / Liter

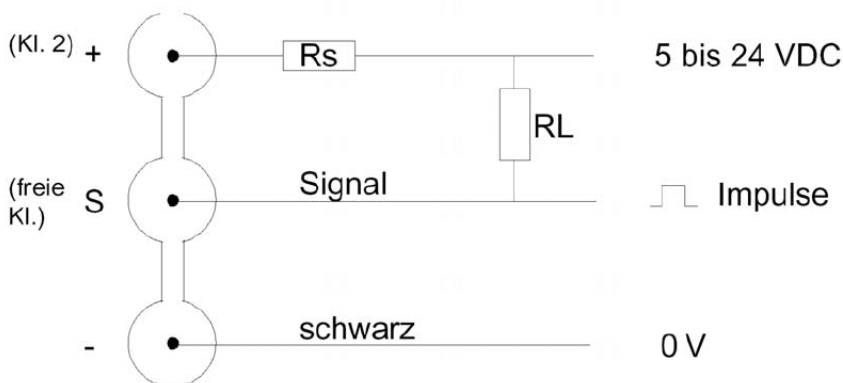
korrigierter Durchflussfaktor

*Berechnung:*

$$((3,6 \text{ l/min} \times 60 \text{ min/h}) : 120 \text{ l/h}) \times 1555 \text{ Imp / Liter} = 2799 \text{ Impulse / Liter}$$

## 4 Elektrischer Anschluss

Der Anschluss hat nach folgendem Plan zu erfolgen.

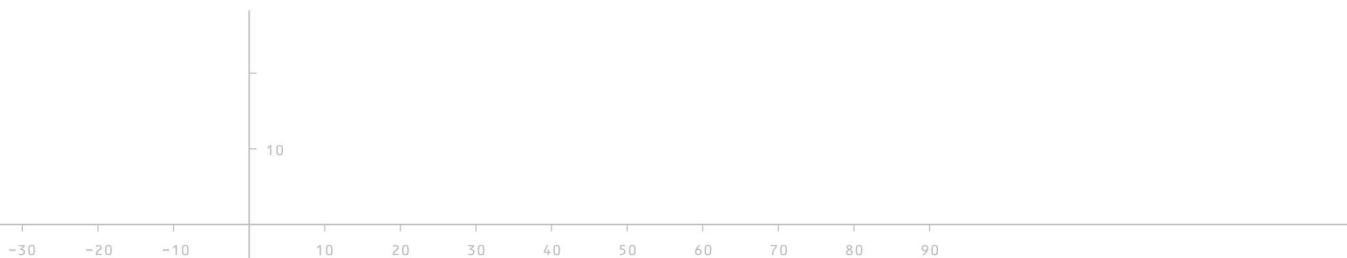


- RL = 2,2 K Ohm
- RS = 50 Ohm / Volt

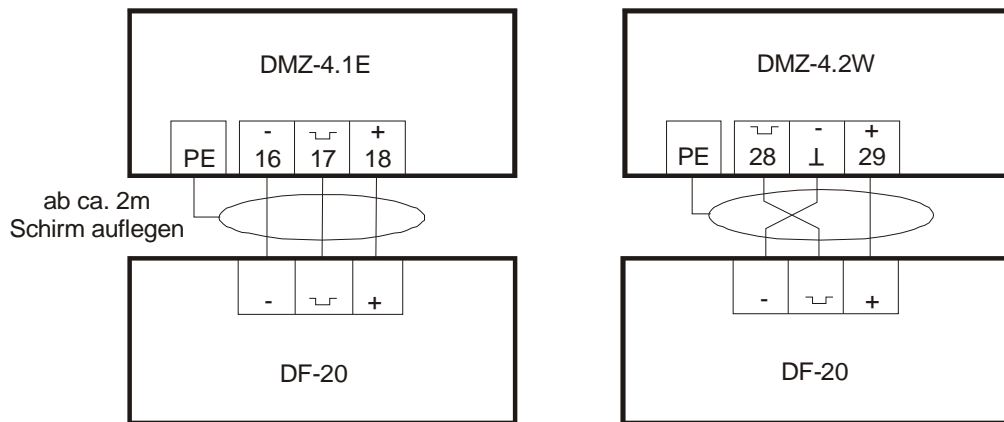
*Beispiel:* Bei 12 V Speisespannung : RS = 50 Ohm / V x 12V = 600 Ohm



**Achtung!** Die fehlerhafte Belegung der Steckeranschlüsse kann zur Zerstörung der Geräte – Elektronik führen.



## 5 Anschlussbild



Wenn trotz Schirm Störungen auftreten, den Schirm vom PE trennen und auf Minus (Kl. 16 beim DMZ-4.1E bzw.  $\perp$  beim DMZ-4.2W) legen.

## 6 Einbauhinweise

Die Einbaulage ist beliebig.

Die Abdichtung der Anschlussverschraubungen erfolgt mit geeigneten handelsüblichen Dichtmitteln, z. B. Teflon-Band.



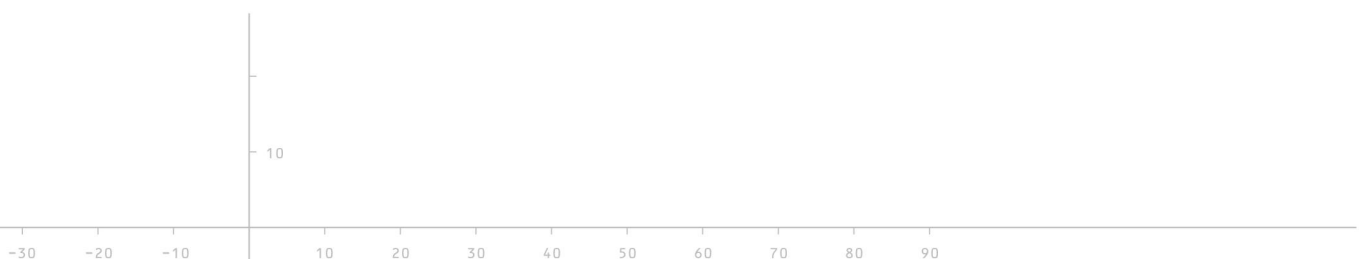
**Achtung! Druckspitzen können zur Zerstörung des Gerätes führen.**

Während des Betriebes ist darauf zu achten, dass der Messwertgeber ständig mit Medium gefüllt ist. Größere Luftblasen in der Messaufnahme – Kammer können zu Messfehlern führen.

Bei Messbereichsüberschreitungen von mehr als 20%, können Schäden auftreten, die die Funktion des Durchflussmessers beeinträchtigen.



*Hinweis:* Die elektrischen Anschlussleitungen sollten nicht in der Nähe von Leistungskabeln verlegt sein und bei Längen von mehr als 2 m möglichst abgeschirmt sein.



## 7 Technische Daten

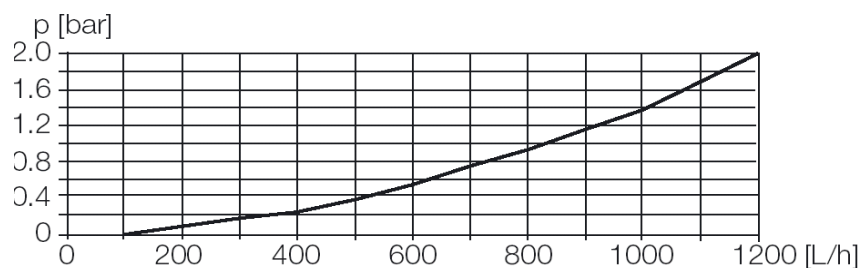


**Montage und Inbetriebnahme nur durch geschulte Fachkräfte.  
Anschluss nach VDE 0160.**

**Vor Betrieb auf Materialverträglichkeit überprüfen!**

<b>Versorgungsspannung</b>	5 - 24 V DC , ( 12-24 mA )
<b>Ausgangssignal</b>	Impulse: ca. 100 - 2000 Hz, Rechteck NPN-OPEN-Collector
<b>Anschluss</b>	dreiadriges Flachbandkabel (ca. 15 cm) eingegossen in Gehäuse
<b>Durchflussmenge</b>	0,5 - 20 Liter / min ( Wasser ) Der Durchflussgeber ist für niedrigviskose Flüssigkeiten (Feststoffe < 20 µm) ausgelegt. Bei Anwendung am DMZ-x sind nur Frequenzen bis 500 Hz auswertbar, dies entspricht 0,5 - 5 Liter / min.
<b>Anlaufwert</b>	ca. 0,08 Liter / min
<b>K- Faktor</b>	ca. 6000 Impulse / Liter

### Druckverlust



<b>Messgenauigkeit</b>	1 % vom Endwert
<b>Wiederholbarkeit</b>	0,3 % vom Messwert
<b>Max. Betriebsdruck</b>	16 bar
<b>Mediumtemperatur</b>	- 20 °C ... + 90 °C
<b>Anschluss</b>	3/8 Zoll AG
<b>Materialien</b>	
<b>Gehäuse</b>	PVDF
<b>Turbinenrad</b>	Vectra-Rotor
<b>O-Ring</b>	Standard: Viton, optional: EPDM
<b>Schutzklasse</b>	IP 54
<b>Gehäusemaße</b>	B / H / T : 58 x 90 x 85 mm

### 7.1 Bestellhinweis

#### Durchflussgeber DF-20

Teilenummer:

**E1799**

10

-30 -20 -10

10 20 30 40 50 60 70 80 90